



Electrolux
PROFESSIONAL

Prothermetic kookapparatuur Vaste braadpan 110lt (H) met opstaande rand, elektrisch

ITEM # _____

MODEL # _____

NAAM # _____

SIS # _____

AIA # _____



586730 (PFEN11EKEO)

Vaste braadpan 110lt (H) met opstaande rand, braadpan 680x550x300mm (2/1GN), 18mm dikke rvs compound bodem, 2" aftapkraan, touchpanel, elektrisch verwarmd

Omschrijving

Punt nr _____

Electrisch verwarmde vaste braadpan, met snelle opwarming en een gelijkmatige temperatuur. De braadpan met roestvrijstalen compound bodem is een multifunctioneel bereidingsapparaat

Belangrijkste Gegevens

- Multifunctioneel bereiding apparaat voor bakken, braden, koken, pochieren en drukloos stomen.
- Plein in de ketel kan het werken met Gastronorm bakken, die vergemakkelijken het laden en lossen.
- Makkelijk te kookoppervlak als gevolg van grote radius hoeken en kanten schoon te maken.
- Thermoblock verwarmingssysteem voor een optimale temperatuurverdeling en een hoge temperatuur stabiliteit.
- De panbodem met twee onafhankelijk regelbare zones, per zone een temperatuur sensor.
- Ruime aftapkraan voor veilig en moeiteloos aftappen van het product.
- Leegloopkraan is zeer eenvoudig te reinigen van de buitenkant.
- Temperatuursensoren biedt efficiënte temperatuurregeling: de stroom wordt geleverd als en wanneer nodig is om de ingestelde temperatuur waarde te houden zonder te overschrijden.
- IPX6 waterdicht.
- Optimale verdeling van de warmte in het voedsel biedt de beste koken resultaten in termen van smaak, kleur en consistentie en op het gebied van besparingen vitamines.
- 'S nachts koken mogelijk om elektriciteit en tijd te besparen.
- De ingebouwde temperatuur sensor zorgt voor een nauwkeurig kookproces.
- Geen overschrijding van de ingestelde temperatuur.
- USB poort voor het uploaden van recepten en software en het downloaden van HACCP gegevens.
- [NOT TRANSLATED]

Constructie

- Het frame en de beplating zijn van roestvrijstaal AISI304.
- Multifunctionele kookoppervlak: stof in het speciale 18 mm dikte, bedekt met een 3,0 mm RVS 316Ti.
- De binnenpan is van roestvrijstaal AISI304, uit één stuk diepgetrokken met ruim afgeronde hoeken.
- Het geïsoleerde dubbelwandige deksel is gebalanceerd gemonteerd op stabiele dwarsverbindingen en blijft in alle standen open staan.
- Het 15 mm dikke thermoblock is direct onder de panbodem gemonteerd.

Gekeurd: _____



Experience the Excellence
www.electroluxprofessional.com
benelux@electroluxprofessional.com

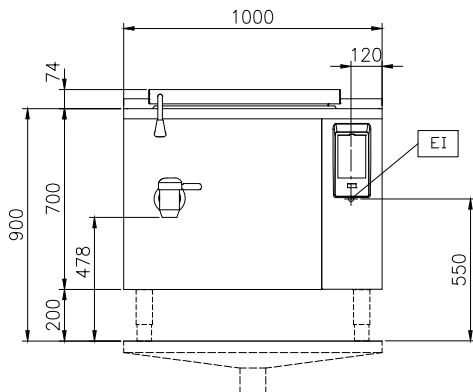
- De 2" aftapkraan maakt snel aftappen mogelijk.
- Geïsoleerde handgreep met anti-slip oppervlak.
- Verzonken touchpanel, uitgevoerd met duidelijke display functies. Gelijktijdige weergave van de actuele en de ingestelde temperatuur; de ingestelde kooktijd en de resterende kooktijd; de kloktijd; uitgestelde starttijd; "soft" functie voor bereiding van delicaat voedsel; 9 vermogen niveaus voor doorkoken, van zacht tot stevig; storingssignalering.
- Mogelijkheid voor invoeren van recepten met een multifase kookproces en verschillende temperaturen.
- "Koken" en "braden" functies.
- Optioneel voor te bereiden voor aansluiting op een energie optimalisering systeem.
- 98% recyclebaar (gewichtsperscentage); het verpakkingsmateriaal is vrij van giftige stoffen.
- Minimale naden voor een betere reiniging van de zijpanelen, om aan de hoogste hygiëne-eisen te voldoen.

Duurzaamheid

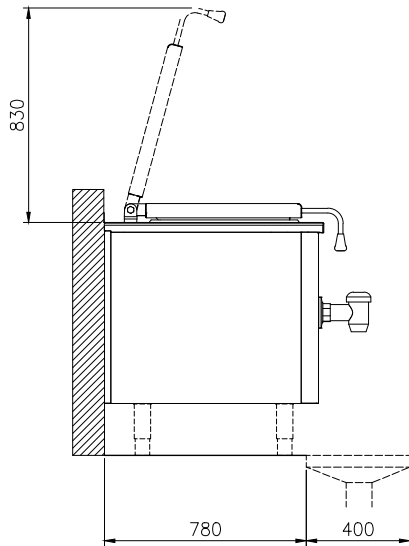


- De hoogwaardige thermische isolatie bespaart energie en houdt de omgevingstemperatuur laag.

Front aanzicht

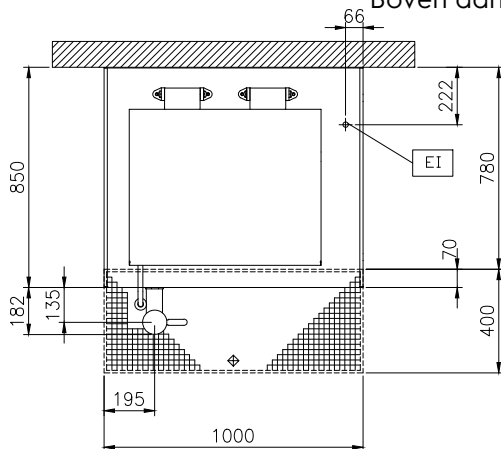


Zij aanzicht



CWII = Koud water invoer
 EI = Elektrische aansluiting
 HWI = Heet water invoer

Boven aanzicht



Elektrisch

Voltage:
 586730 (PFEN11EKEO) 400 V/3N ph/50/60 Hz
Aanvullend: 0 kW
Totaal vermogen: 15.5 kW

Installatie:

FS on concrete base; FS on feet; On base; Standing against wall; Wall mounted (with wall-kit)

Opstelling:

Algemene Gegevens:

Configuratie: Rechthoekig, Bevestigd, Vrijstaand
Temperatuur minimaal: 50 °C
Temperatuur, maximaal: 250 °C
Rechthoekige kookketel, lengte: 680 mm
Rechthoekige kookketel, diepte: 340 mm
Rechthoekige kookketel, breedte: 550 mm
Afmetingen, extern, breedte: 1000 mm
Afmetingen, extern, diepte: 850 mm
Afmetingen, extern, hoogte: 700 mm
Gewicht, netto: 140 kg
Nuttige inhoud: 110 lt
Dubbelwandig deksel: ✓
Verwarmings type: Direct